

INSTALLATIONSGUIDE FÖR ÖVERLAGERPANELER PÅ PANELKLARA VINKYLAR

Detta dokument har skapats för att förtydliga och vägleda installationen av träpaneler på Dunavox vinkylskåp som är förberedda för paneler.

SKU-nummer för panelklara vinkylskåp är märkta med ”DOP.TO”. Denna guide listar och förklarar kraven för installation av träpaneler på följande modeller:

DAUF-39.119DOP.TO

DAUF-41.146DOP.TO

DVN-32.85DOP.TO

DVN-109.291DOP.TO

INSTALLATION AV MÖBLEDÖRR

När vinskåpet har installerats måste du montera en möbeldörrkarm på framsidan av vinskåpet.

Möbeldörrkarmen kan specialtillverkas så att den passar ihop med dina andra möbeldörrar i köket. Dörren måste vara ytbehandlad på båda sidor för att förhindra att den vrider sig. I vissa installationer kan dörrpanelen synas genom glaset när dörren är öppen. Se nedan för mått på vinkabinettets dörr och ett exempel på en möbeldörrens storlek.

Dörrpanelen får inte väga mer än 15 kg DVN-32.85DOP.TO.

Dörrpanelen får inte väga mer än 10 kg DVN-109.291DOP.TO.

Dörrpanelen får inte väga mer än 10 kg DAUF-39.119DOP.TO

Dörrpanelen får inte väga mer än 10 kg DAUF-41.146DOP.TO

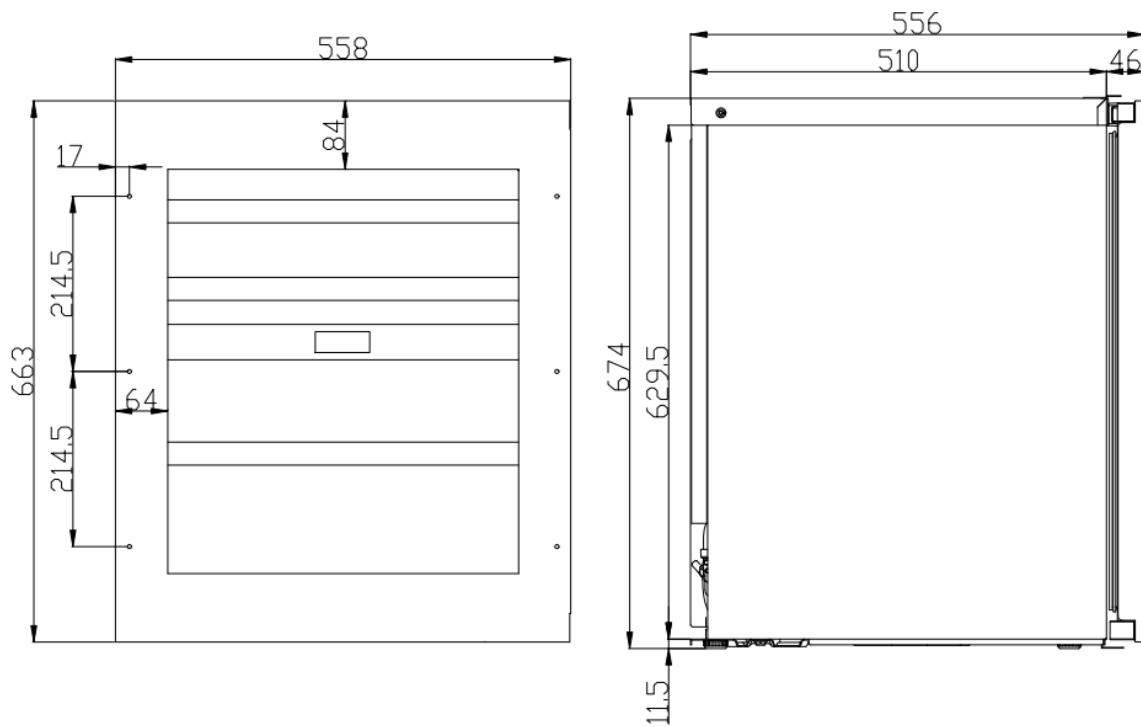
Observera: Observera att dörrtjockleken kan variera mellan olika modeller. Om en tjockare dörr används kan den komma i kontakt med den intilliggande möbeldörren när den öppnas. De medföljande installationsritningarna gäller endast för den angivna paneltjockleken.

Installationsdiagrammen som visas i beskrivningen gäller för den angivna dörrtjockleken. Dunavox ansvarar inte för eventuella problem som uppstår vid installationen om möbelpaneler med en tjocklek som skiljer sig från den som anges i beskrivningen används.

DVN-32.85DOP.TO monteringsanvisning för paneler

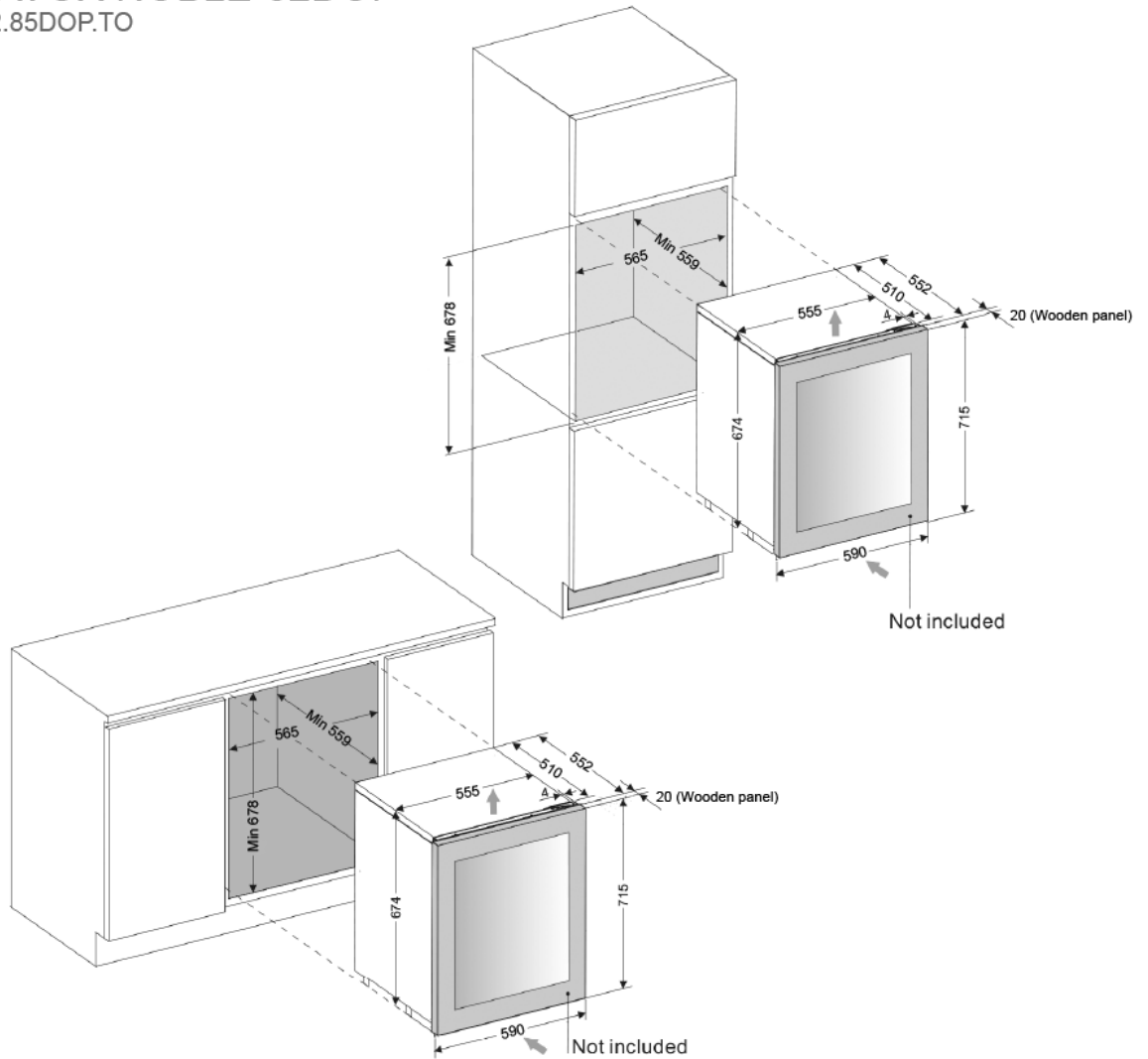
Denna modell kan installeras antingen som en helt integrerad enhet eller som en underbänksapparat.

Mått på panelklar dörr nedan. Detta är den ursprungliga dörren som den levereras. Detta är INTE den angivna panelstorleken.



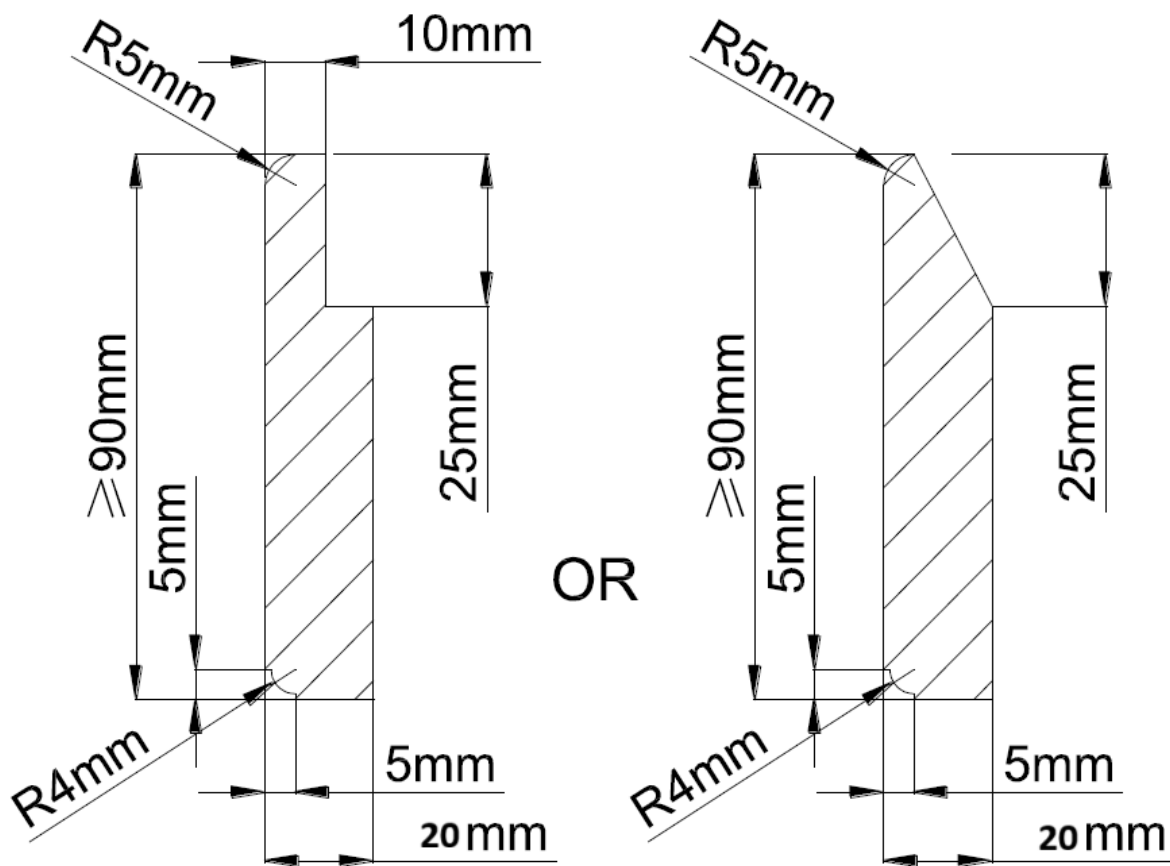
Installationsritning för DVN-32.85DOP.TO

DUNAVOX NOBLE-32DOP DVN-32.85DOP.TO



Förberedelse av träpanelen för effektiv ventilation: Se till att träpanelens övre och nedre kanter är förberedda enligt ritningen nedan. Det är viktigt att skära till träpanelens kant för att säkerställa korrekt luftflöde för enheten. Kanten fungerar som en luftkanal som låter frisk, sval luft strömma in och varm luft strömma ut.

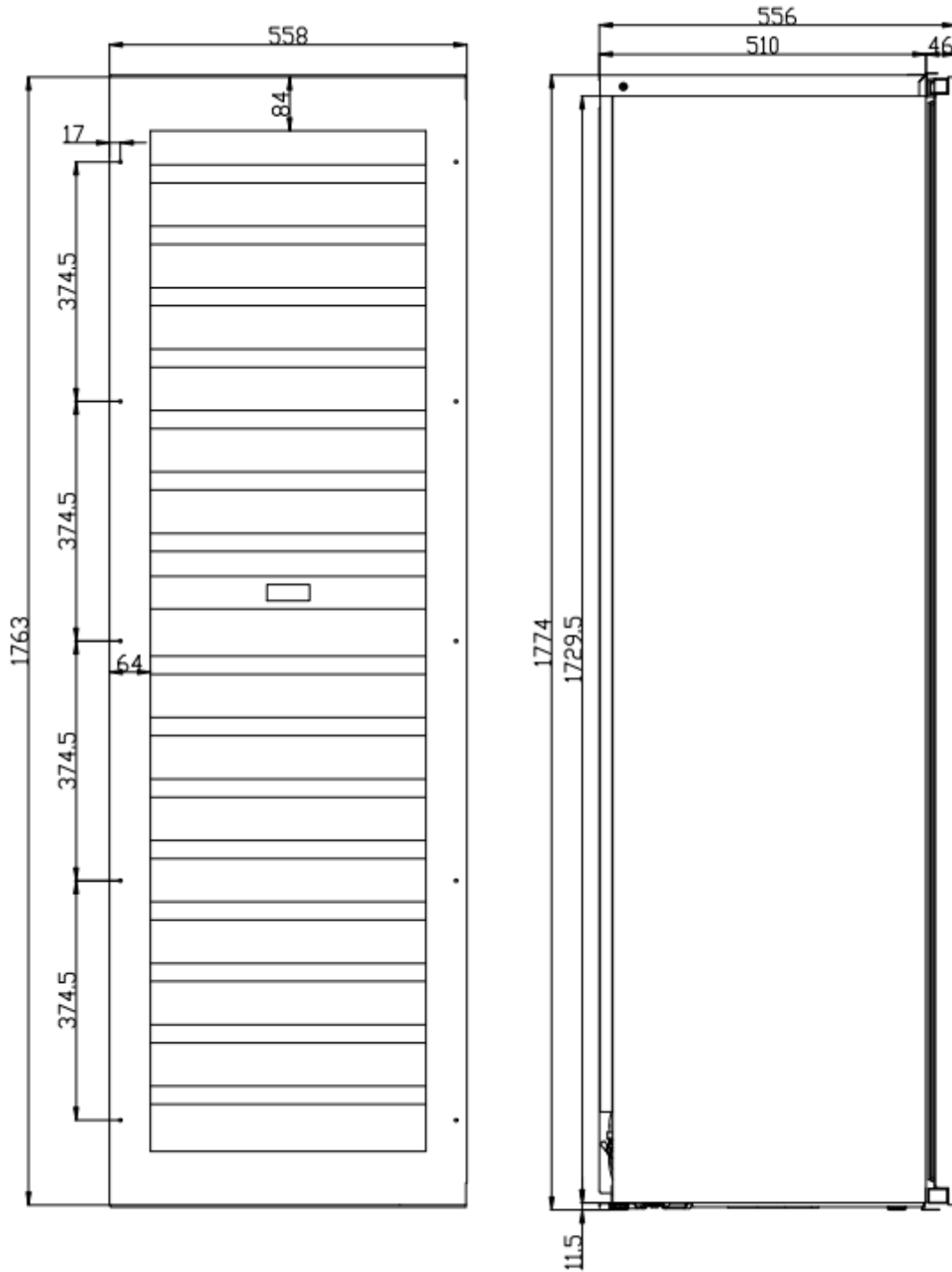
Denna förberedelse är endast obligatorisk för helt integrerade modeller.



Denna modell kan installeras som en helt integrerad enhet.

DVN-109.291DOP.TO installationsguide för paneler

Dörrmått för panelfärdig dörr nedan. Detta är den ursprungliga dörren som den levereras. Detta är INTE den angivna panelstorleken.

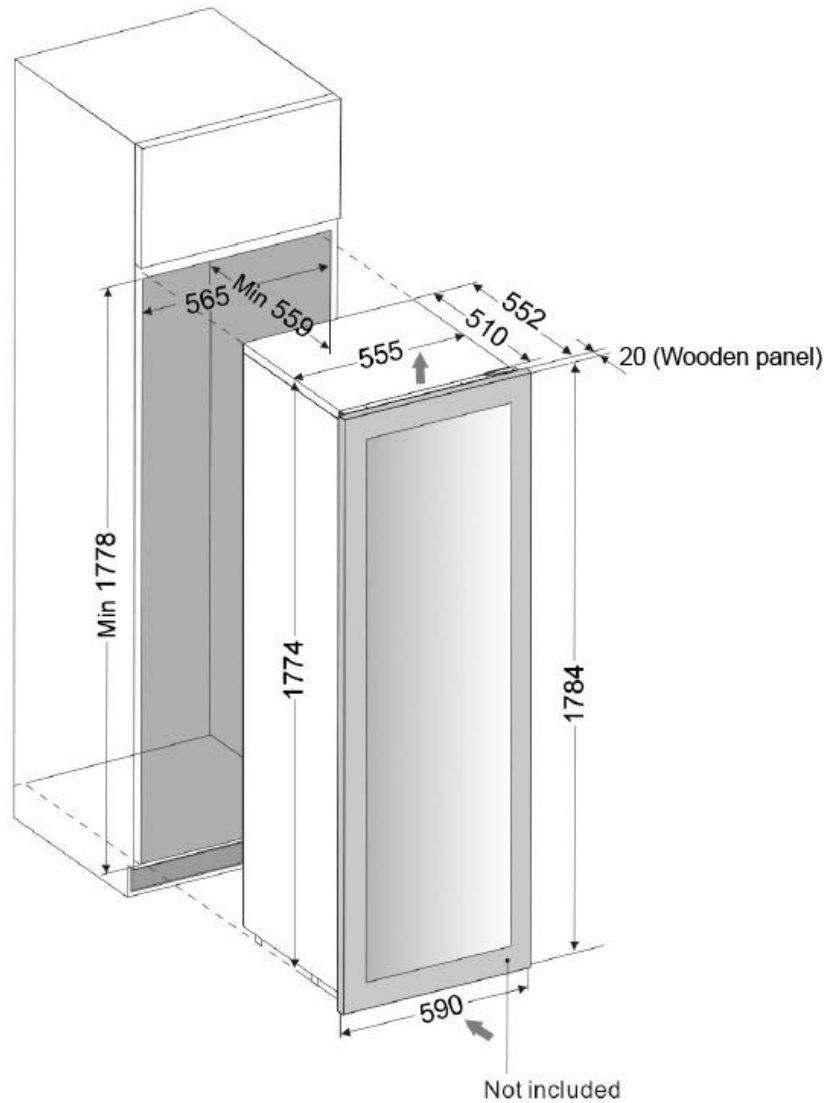


DUNAVOX

THE WINE COOLING EXPERT

Installationsritning för DVN-109.291DOP.TO

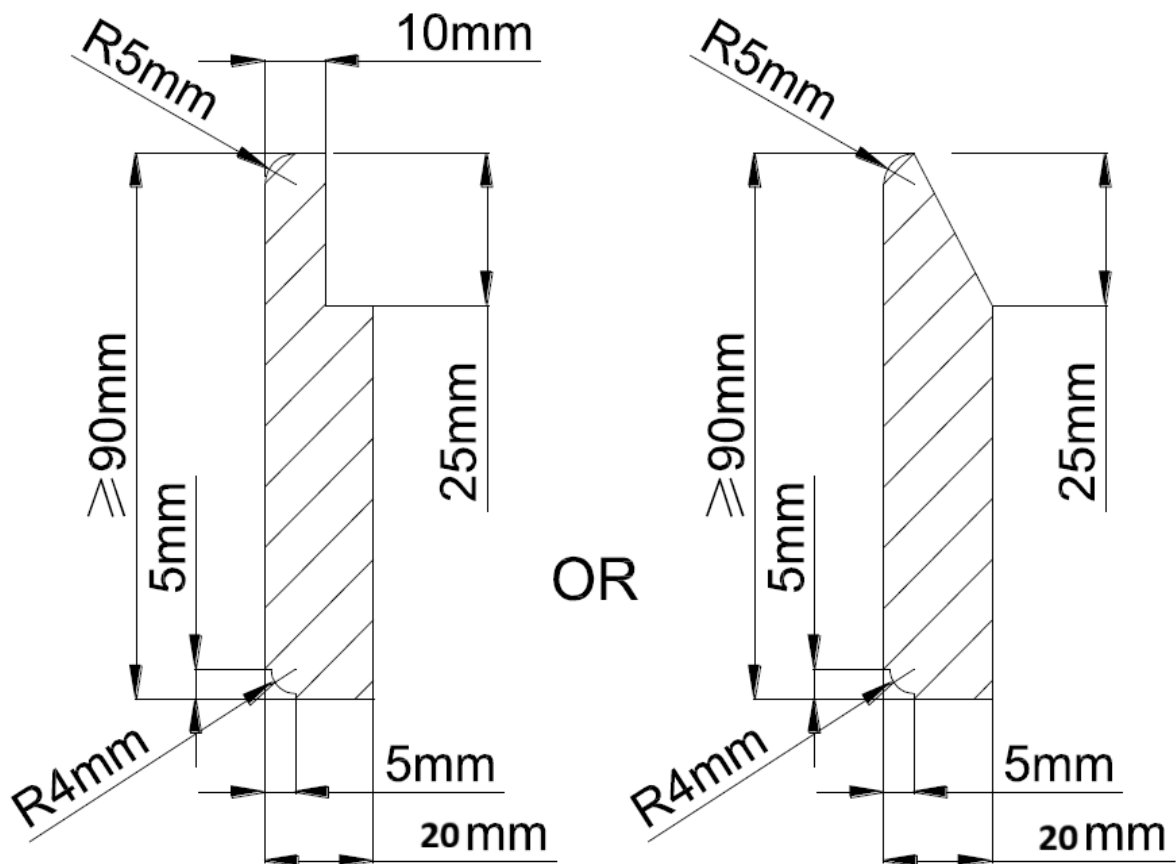
DUNAVOX NOBLE-109DOP
DVN-109.291DOP.TO



THE WINE COOLING EXPERT

Förberedelse av träpanel för effektiv ventilation: Se till att träpanelens övre och nedre kanter förbereds enligt ritningen nedan. Det är viktigt att kapa kanten på träpanelen för att säkerställa korrekt luftflöde för enheten. Kanten fungerar som en luftkanal som låter frisk, sval luft komma in och varm luft komma ut.

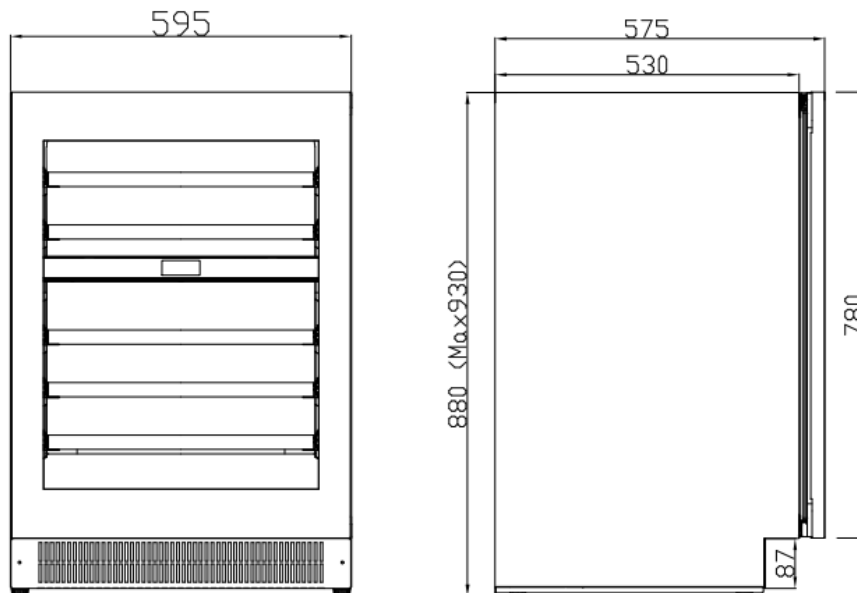
Denna förberedelse är endast obligatorisk för helt integrerade modeller.



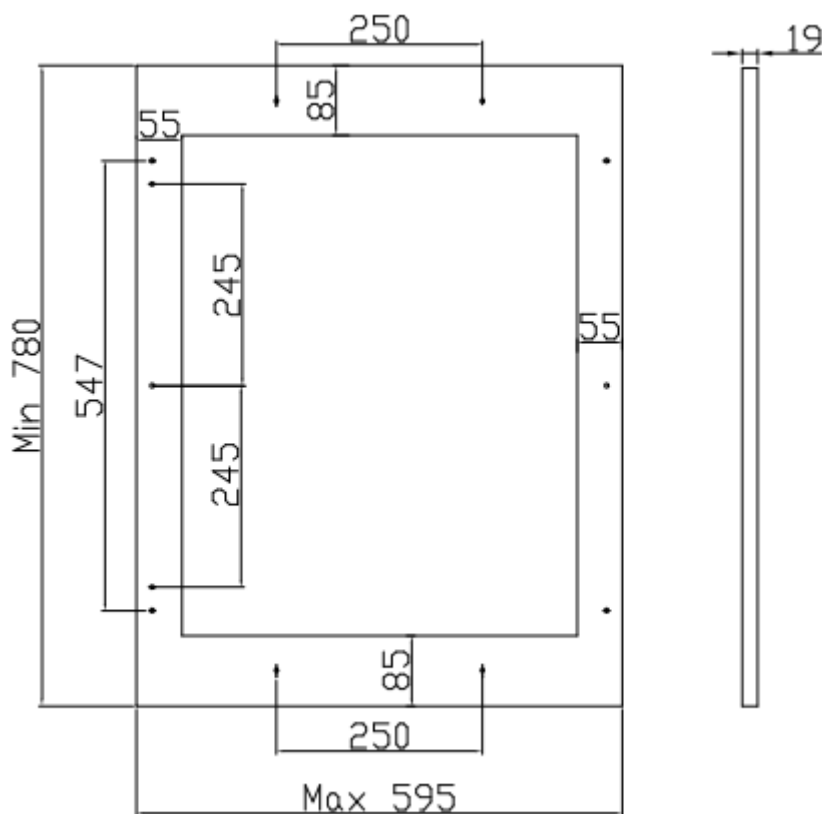
Denna modell är endast avsedd för installation under bänkskiva.

DAUF-41.146DOP.TO installationsguide för paneler

Vi rekommenderar att dörrens tjocklek inte överstiger 19 mm. Om en tjockare dörr används kan den komma i kontakt med den intilliggande möbeldörren när den öppnas.



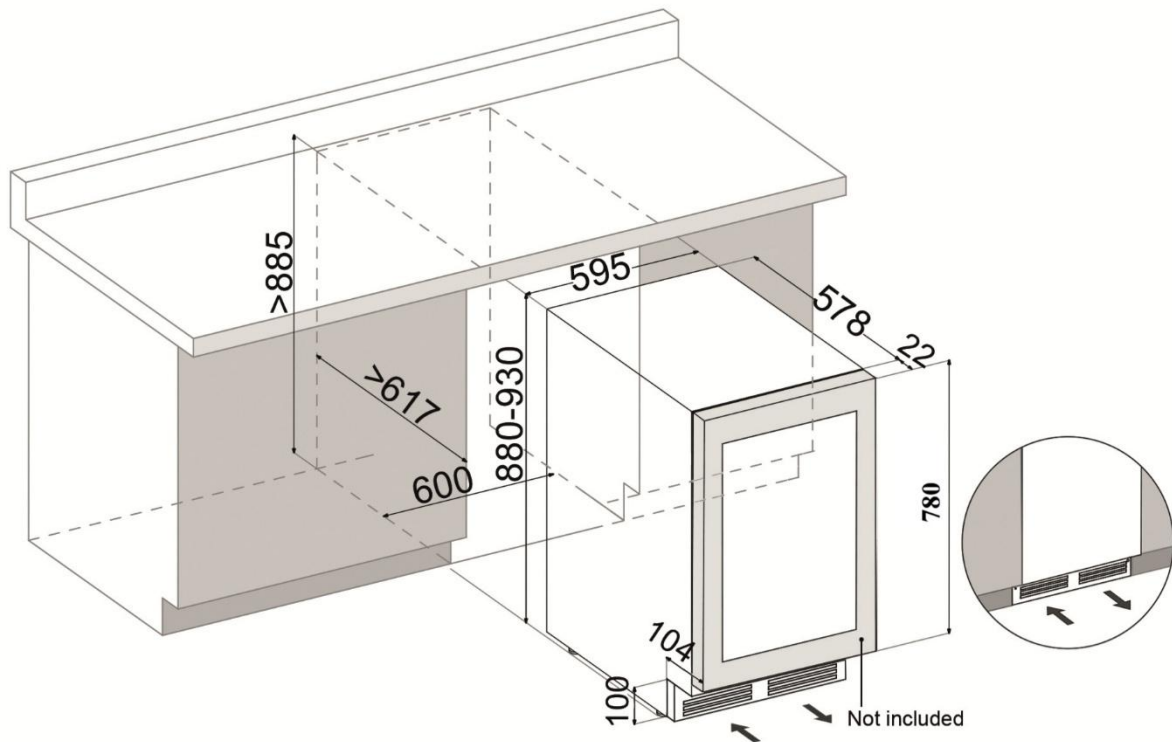
EXEMPEL PÅ INFRAMSTILSDÖRR



DUNAVOX

THE WINE COOLING EXPERT

Installationsritning för DAUF-41.146DOP.TO

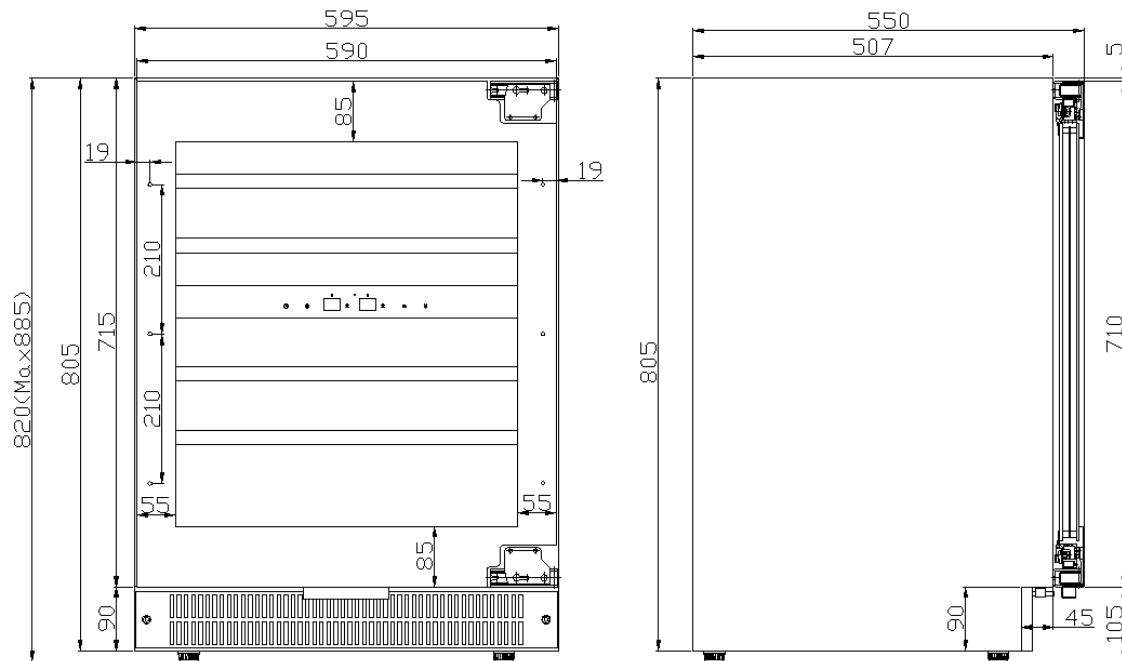


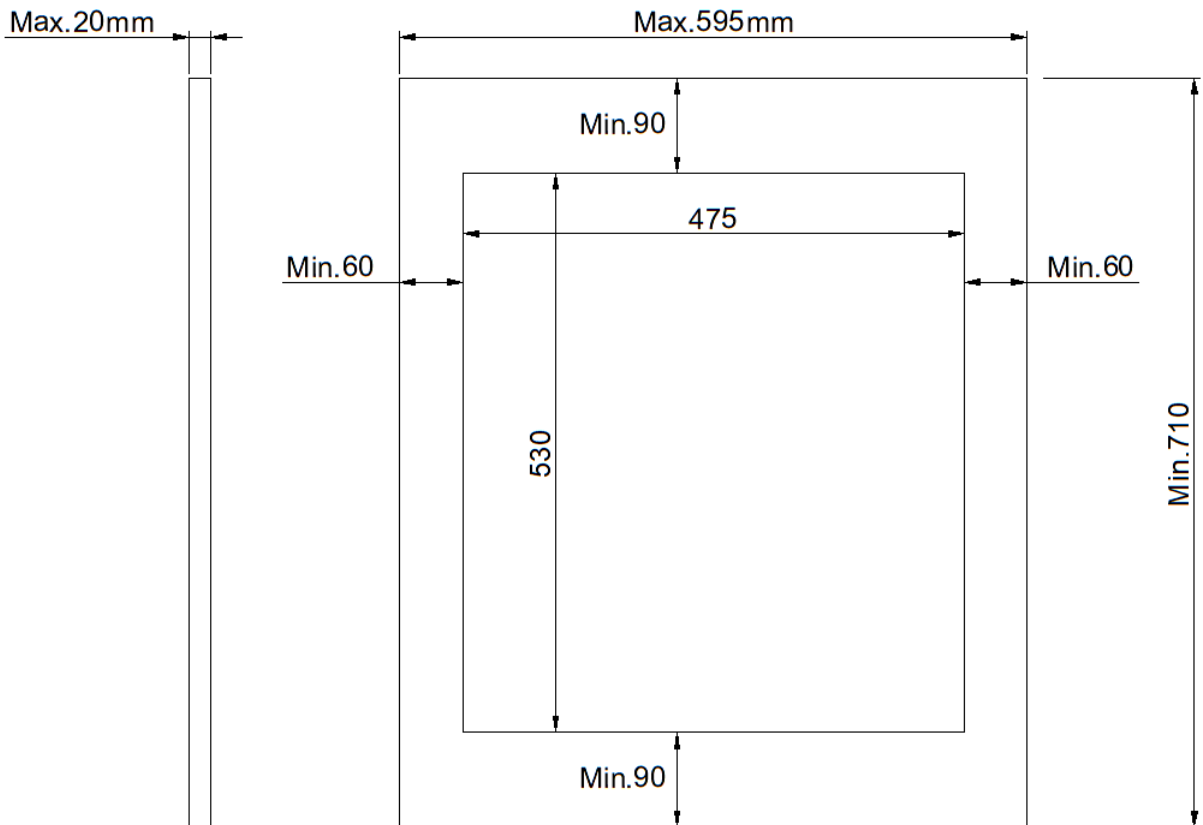
THE WINE COOLING EXPERT

Denna modell är endast avsedd för installation under bänkskiva.

Vi rekommenderar att dörrens tjocklek inte överstiger 20 mm. Om en tjockare dörr används kan den komma i kontakt med den intilliggande möbeldörren när den öppnas.

Installationsguide för panel DAUF-39.119DOP.TO





Allmän information

Möbeldörrens höjd måste justeras så att den hamnar i linje med de andra köksskåpsdörrarna, därför kan dessa mått variera.

OBS

Möbeldörren kan sträcka sig utanför apparatens dörr, men du måste se till att det finns ett mellanrum på minst 75 mm mellan möbeldörrens underkant och golvet för att säkerställa tillräcklig ventilation (endast modeller för underbänk).

HUR DU INSTALLERAR MÖBLENS DÖRR

OBS!

Om ett handtag behövs, se till att det är monterat på rätt plats innan möbeldörren installeras.

1. Öppna dörren helt.
2. Börja i hörnet och dra bort packningen från luckan. Se (**Fig A.**)
3. Fortsätt att dra ut packningen ur packningskanalen.
4. När du har tagit bort packningen lägger du den på en plan yta.
5. Fäst möbeldörrpanelen på apparatens dörr med klämmor (**se fig. B.**)
6. Borra 8 styrhål med en 3 mm borrhål i träpanelen, 12 mm djupa, med hålen i dörrkarmen som riktmärke.

OBS!

Det är viktigt att se till att alla borrhål borrar till rätt djup för att undvika sprickor i träet när massivt trä installeras. Du måste också vara försiktig så att du inte borrar igenom dörren.

7. Leta reda på 8 av de ST4*35 mm-skruvar som medföljer enheten.
8. Använd en stjärnskruvmejsel och sätt en skruv i vart och ett av de 6 pilothålen och skruva fast i dörren enligt **bild C**. Var försiktig så att du inte drar åt skruvarna för hårt. Se till att skruvarna sitter jämnt mot kanalens botten. Ta bort klämmorna från dörren.

OBS: Om panelen behöver justeras ytterligare efter att klämmorna har tagits bort, lossa varje skruvorna något och justera panelen efter behov. Dra åt skruvarna när du är klar.

9. Börja i hörnen och sätt tillbaka packningen i packningsspåret i ramen genom att trycka fast den ordentligt. Se till att packningen sitter ordentligt i spåret.

OBS!

Om packningen inte sitter ordentligt i kanalen stängs inte dörren ordentligt. Detta kan förhindra att dörrbrytaren aktiveras och stoppa kylningen av vinkylskåpet.

DUNAVOX

THE WINE COOLING EXPERT
Se fig. A, fig. B och fig. C nedan.

Fig.A

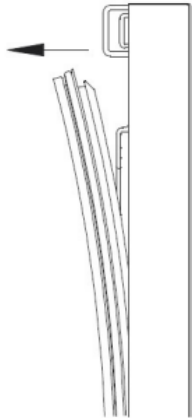


Fig.B

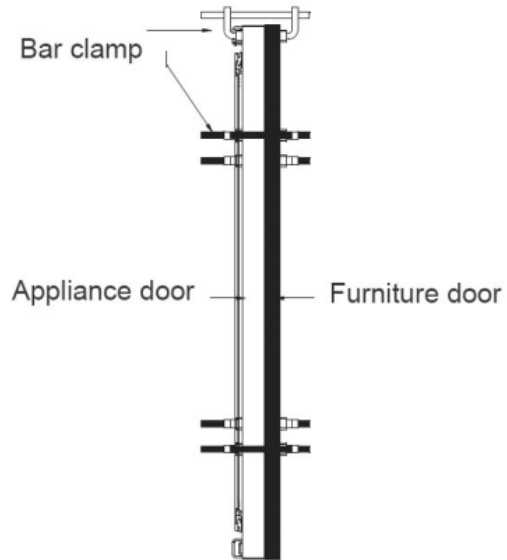


Fig.C

